

Wzmacniacze mocy VARIODYN D1 4XD300, 4XD500, klasa D

- ✓ 4-kanalowy wzmacniacz elektroakustyczny, wyjścia 100V
- ✓ Dwie wersje: 4 x 300W / 4 x 500W
- ✓ Klasa D - sprawność powyżej 80%
- ✓ Zasilanie podstawowe 230VAC i rezerwowe 24VDC
- ✓ Sterowanie i nadzór przez kontrolery DOM i Comprio
- ✓ Wewnętrzne zabezpieczenia przed przegrzaniem i zwarcim/przeciążeniem wyjść
- ✓ Zgodny z normą PN EN 54-16

Zastosowanie

Wzmacniacze mocy wyposażone w cztery niezależne kanały 100V o mocy 300W lub 500W są kompatybilne z systemem VARIODYN D1. Wzmacniacze są sterowane i nadzorowane przez kontrolery DOM 4-8, DOM 4-24 i Comprio 4-8, Comprio 4-24. Nadzorowany jest zarówno stan ogólnej usterki wzmacniacza ale również zmiany wzmocnienia poszczególnych kanałów poza zakres dopuszczalny w konfiguracji systemu.

Interfejsy/złącza

- 4 wejścia audio/nadzoru
- 4 wyjścia audio 100V
- Zasilanie podstawowe 230VAC
- Zasilanie rezerwowe 24VDC

Podstawowe wskaźniki LED stanu

- Sygnalizacja zasilania 230VAC
- Sygnalizacja zasilania 24VDC
- Stan procesora CPU
- Stan uszkodzenia

Wskaźniki LED kanałów

- Praca
- Stan aktywności kanału
- Uszkodzenie kanału
- Przeciążenie kanału (clip)

Wejścia audio i nadzoru

Wejścia audio i nadzoru są zintegrowane i połączone z kontrolerem DOM/Comprio za pomocą kabla systemowego cat 5 i złącza RJ45.

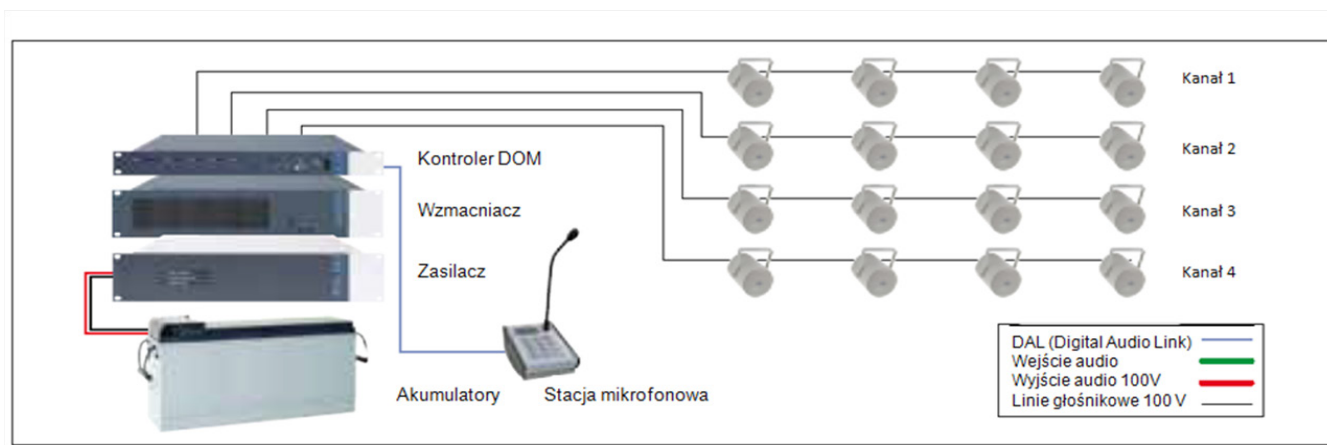


Wyjścia audio 100V

Symetryczne, odizolowane wyjścia mocy 100 V są wyprowadzone na listwę przyłączeniową z tyłu obudowy i łączone z kontrolerem DOM/Comprio poprzez dedykowane kable systemowe. Jeżeli którakolwiek z jednostek chłodzących kanału osiągnie krytyczną temperaturę, końcówka mocy zostaje automatycznie odłączona, aby zapobiec uszkodzeniu urządzenia. Włączenie następuje samoczynnie po powrocie temperatury do bezpiecznego poziomu. Chwilowe przeciążenie wyjścia audio np. pikami sygnału audio nie spowoduje wyłączenia końcówki mocy jak w innych wzmacniaczach klasy D, ale automatyczne chwilowe obniżenie poziomu sygnału.

Podłączenie zasilania podstawowego i rezerwowego

Gniazda 230VAC i 24VDC są umieszczone z tyłu urządzenia i zabezpieczone oddzielnymi bezpiecznikami topikowymi. Kabel 230VAC jest dostarczany z wzmacniaczem. Urządzenie musi być podłączone do sieci 230V trzema żyłami, z jedną uziemiającą. Kabel 24VDC należy podłączyć o odpowiednio dużej średnicy dobranej do mocy wzmacniacza i odległości od zasilacza.



Parametry techniczne

Typ	4XD300	4XD500
Moc znamionowa (sinus)	4 x 300 W	4 x 500 W
Maks. pobór prądu (230V)	9.7 A	15.0 A
Pobór prądu (24V/obciążenie 1/3)	25.9 A	40.1 A
Pobór prądu (24V/obciążenie 1/8)	1 2.5 A	17.6 A
Separacja kanałów	> 94 dB	> 92 dB
Pobór prądu w trybie bezczynności (230VAC)	0.5 A	0.5 A
Napięcie zasilania	230 V AC / 50...60 Hz +10%/-5%	
Typ wzmacniacza	Klasa D	
Pasma przenoszenia (-1dB)	20 Hz ... 20 kHz	
Wsp. zniekształceń przy maks. Obciążeniu / 1kHz	<0,03 %	
Impedancja wejść	> 20kΩ symetryczna	
Temperatura pracy	-5 °C do +55 °C	
Wilgotność powietrza	40 % ... 93% (bez kondensacji)	
Kolor	szary, zbliżony do RAL 7016	
Waga	ok. 14 kg	
Wymiary (S x W x G)	483 x 88 x 545 mm / 2HU, 19"	

Informacje dot. zamawiania

Nr katalogowy

Wzmacniacz 4XD300 / 100V	580248.11
Wzmacniacz 4XD500 / 100V	580249.11
Kabel wzmacniacza rezerwowego RC 44	583444
Kabel wejściowy z DOM (potrzebne 2 sztuki)	583491
Kabel wyjściowy do DOM 4XD	583477.21

Więcej informacji uzyskać można z katalogu produktów VARIODYN D1 oraz z instrukcji instalacji i obsługi.