

VARIODYN® D1

Mikrofon strażaka DCSF12 / DCSF1

- Cyfrowy mikrofon strażaka do nadawania komunikatów alarmowych i o ewakuacji
- Programowalne wielofunkcyjne klawisze i wskaźniki LED
- Mikrofon do trzymania w ręce z klawiszem mówienia
- Stałe monitorowanie mikrofonu i magistrali systemowej kontrolera DOM
- Zgodny z normą EN 54-16, CPD: 0786-CPD-20997
- Zgodny z VdS, VdS numer G210122



Przeznaczenie

Cyfrowe mikrofony strażaka umożliwiają wybór linii głośnikowych, nadawanie słownych komunikatów, jak również rozmaitych gongów i sygnałów alarmowych. Złącze systemowe jest podłączane standardowym kablem Cat5 do wolnego złącza magistrali DAL kontrolera DOM. Wszystkie sygnały sterujące, jak również i audio są przesyłane w postaci cyfrowej.

Modele

- Mikrofon strażaka DCSF12:
 - 12 swobodnie programowalnych klawiszy
 - 13 wskaźników LED
 - Mikrofon do trzymania w ręce z wbudowanym głośnikiem
- Mikrofon strażaka DCSF1:
 - Swobodnie programowalny klawisz
 - Dwa wskaźniki LED
 - Mikrofon do trzymania w ręce z wbudowanym głośnikiem

Opis

Do jednego kontrolera DOM można podłączyć do 4-ch mikrofonów strażaka. W takim układzie, każdy mikrofon strażaka w systemie może niezależnie nadawać i otrzymywać różne komunikaty głosowe i sygnały sterujące jednocześnie.

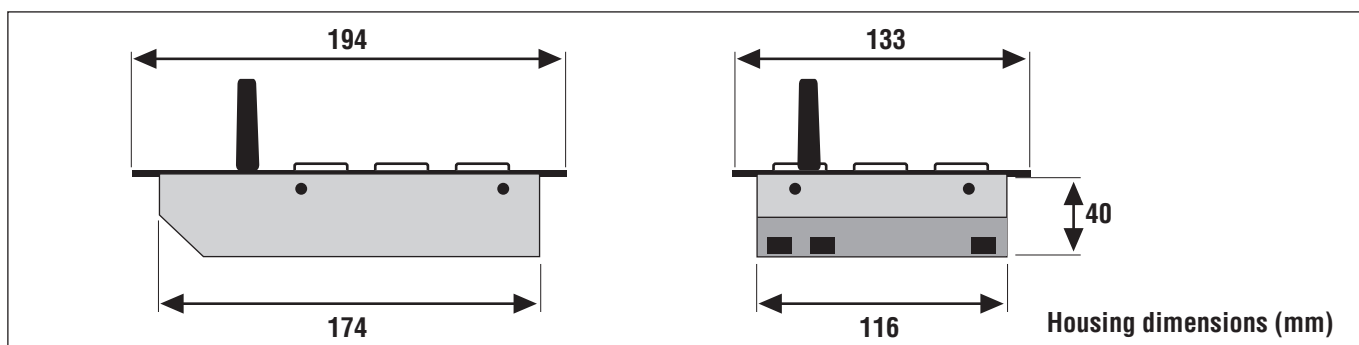
Pojedyncza stacja mikrofonowa może być oddalona o 300 m (istnieje możliwość zwiększenia tej odległości do 2,000 m przy wykorzystaniu transmisji światłowodowej) i może być rozbudowana o maksymalnie 6 klawiatur stacji mikrofonowej DKM18, zwiększając tym samym ogólną liczbę dostępnych klawiszy i wskaźników LED dla jednego mikrofonu, do 120.

Sprawność kapsuły mikrofonowej jest stale nadzorowana.

Kabel Cat5 o długości 3 m do podłączania mikrofonu do ściennego gniazda stanowi standardowe wyposażenie mikrofonu.

Opcje

Dostępne są przezroczyste osłony klawiszy w celu zabezpieczenia 3 poziomo umieszczonych klawiszy mikrofonu lub klawiatury przed przypadkowym naciśnięciem. Zabezpieczone klawisze można wcisnąć tylko po odblokowaniu osłony.



Wymiary DCSF

Techniczne dane

Częstotliwość próbkowania	48 kHz
AD/DA converter	24 bit
Mikrofon	pojemnościowy, o charakterystyce kardioidy
Pasma przenoszenia	200 ... 12,500 Hz
Głośnik	
Moc	1 W

Podstawowe dane techniczne

Maksymalny pobór prądu	70 mA
Temperatura robocza	-5 °C ... +55 °C
Względna wilgotność powietrza	15 % ... 90 %
Kolor	części boczne czarne, zbliżone do RAL 9005 obudowa szara, zbliżona do RAL 7037
Waga	ok. 1.6 kg
Wymiary (Szer. x Dług. x Wys.)	133 x 194 x 40 mm

Informacje dotyczące zamawiania	Numer katalogowy
Mikrofon strażaka DCSF12	583303.21
Mikrofon strażaka DCSF1	583304.21
Klawiatura stacji mikrofonowej DKM18	583306.21
Ośłona klawiszy	583311
Zestaw do montażu w blacie	583312
Konwerter światłowodowy OIM	583316.21
Konwerter światłowodowy DCS	583317.21
Zasilacz do konwerterów światłowodowych DCS O	583315.02
Gniazdo ściennie AB	583307
Naklejka "Esser by Honeywell"	583300.ES
Zestaw osłon klawiszy (12 pcs)	583318
Płytki zaślepiające do DCSF12 / DCSF1	583709

Szczegółowe informacje dotyczące zamawiania są zawarte w katalogu produktowym dźwiękowych systemów ostrzegawczych.